

木目アルミ立水栓

JWWA (日本水道協会) 日本水道協会認証登録
新基準検査合格品 ロット検査済み

NEW
新商品



材 本体：アルミ（粉体焼付け塗装）・樹脂ラップ材
配管：HI-VP管 蓋：樹脂 給排水ねじ部：13A(4分)

LT
3日

適応蛇口
P.384~387

■ 木目アルミ立水栓

品番：タ モ：GM1-AL-200A
チーク：GM1-AL-200B

OnlyOne 価格：¥25,000 (税込 ¥26,250)

サイズ (mm)：□70×H1,200 (GL+900) 重量 (kg)：2

■ 木目アルミ立水栓 補助蛇口仕様

品番：タ モ：GM1-AL-205A
チーク：GM1-AL-205B

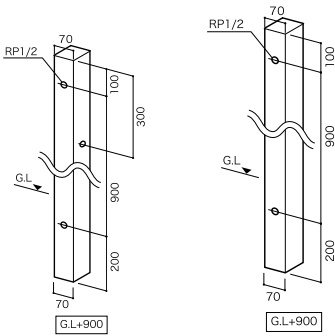
OnlyOne 価格：¥28,000 (税込 ¥29,400)

サイズ (mm)：□70×H1,200 (GL+900) 重量 (kg)：2

△ 本体に蛇口・ガーデンパンは付属しておりません。

配管内部は硬質発泡ウレタン充填済み

※ 50 度程度の温水まで可能です。



タ モ：GM1-AL-200A チーク：GM1-AL-200B

使用蛇口 ▶ スタANDARDフォーセット
十字 (ブロンズ)：GM1-F-202



水まわり

水栓柱

ロートアイアン立水栓 & 立水栓カバー



LT
3~4日

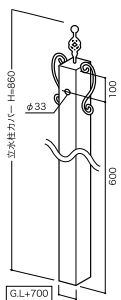
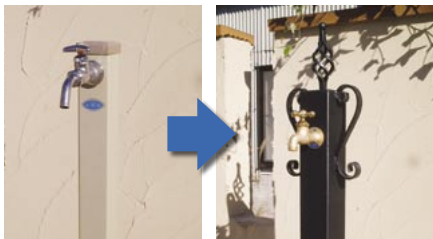
適応蛇口
P.384~387

△ 本体に蛇口は付属しておりません。
凍結のおそれがある場合には、必ず水抜きをしてください。

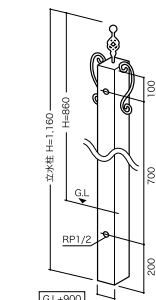
クイック
リフォーム!

既存の塩ビ水栓柱にかぶせるだけで、水栓柱が華やかに生まれ変わります。

カバータイプは、既存の塩ビの水栓柱にかぶせるタイプ。内径 75mm ですのでほとんどの水栓柱にかぶせることができます。本体はスチールですが、亜鉛メッキにブラックの粉体塗装、シルバーの化粧がしてあります。



■ GM1-RI100



■ GM1-RI105



■ ロートアイアン立水栓カバー

品番：GM1-RI100
OnlyOne 価格：¥37,500 (税込 ¥39,375)
サイズ (mm)：□80×H860
重量 (kg)：4 鉄
仕上げ：亜鉛メッキにブラックの粉体塗装



■ ロートアイアン立水栓 (配管済)

品番：GM1-RI105
OnlyOne 価格：¥57,000 (税込 ¥59,850)
サイズ (mm)：□75×H1,160
給排水ねじ部：13A (4分) 重量 (kg)：7
材質：鉄 / 配管：HI-VP管
仕上げ：亜鉛メッキにブラックの粉体塗装
配管内部は硬質発泡ウレタン充填済み